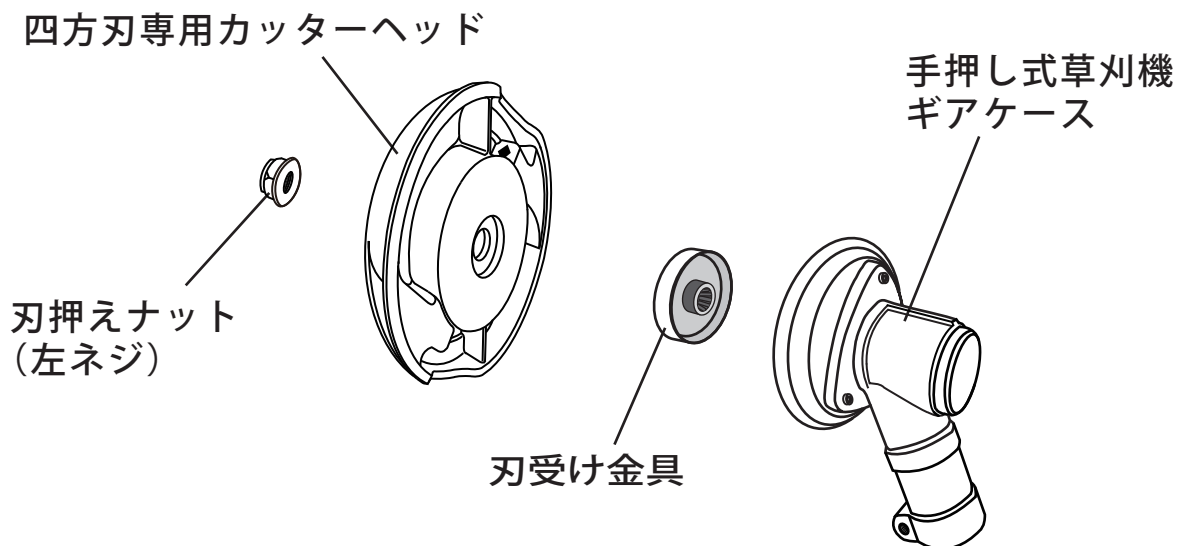


四方刃専用カッターヘッド 取扱説明書

手押し式草刈機への取り付け順序



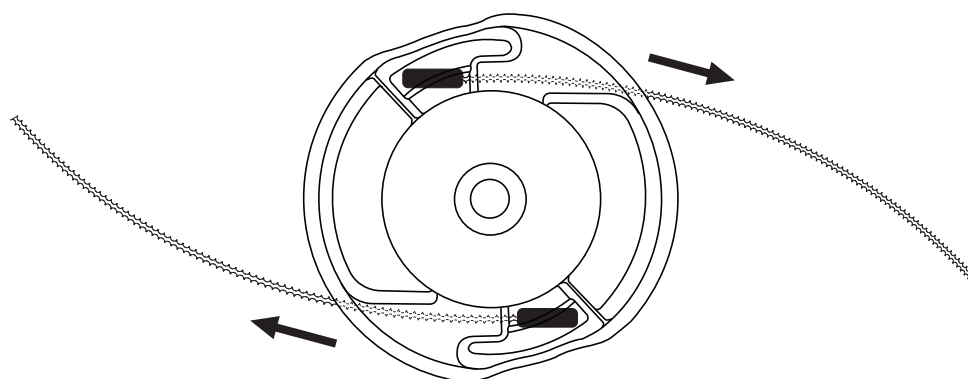
刃押え金具は使いません
せっちか HPB 装着時にお使いください

刃押えナットが緩んでいると草刈作業中に四方専用カッターヘッドが外れてケガをする恐れがあります

取付後に本体を手で回して振れやガタつき、異音がないことを確認してください

☆この製品は VIV y 旧製品（六角樹脂ギアケース）には装着できません☆

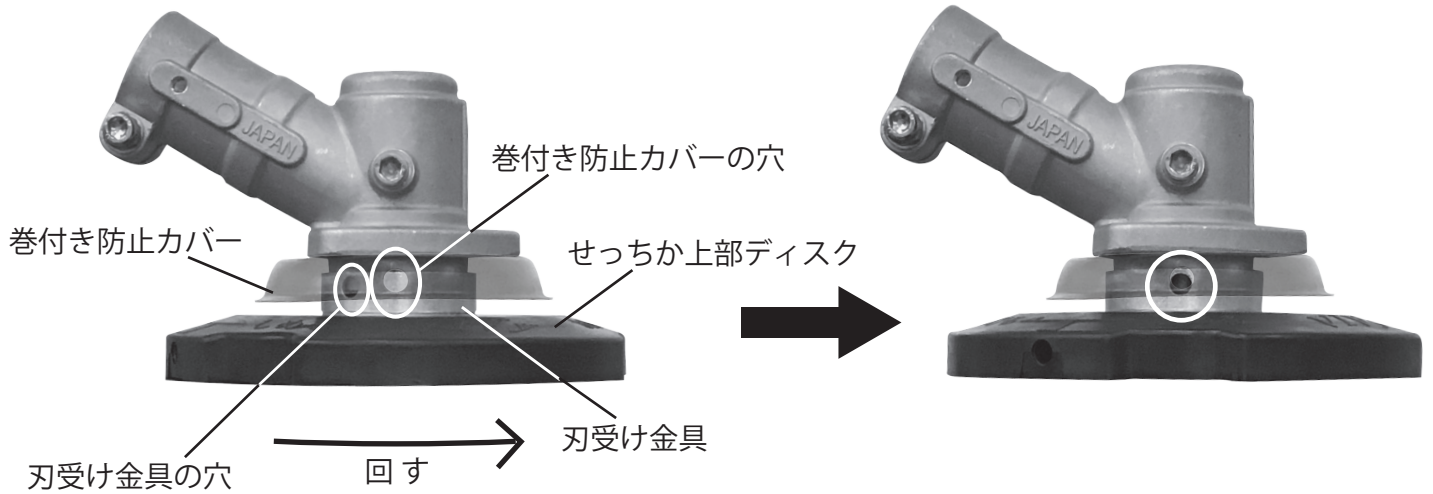
コード取り付け方法



ナイロンコードは四方刃専用カッターヘッドの差込口（2ヶ所）に各1本ずつ差し込みます

☆これらの作業は必ず手押し式草刈機の
エンジン停止した状態で実施してください☆

せっちか上部ディスク 取り外し要領



<穴位置が合っていない状態>

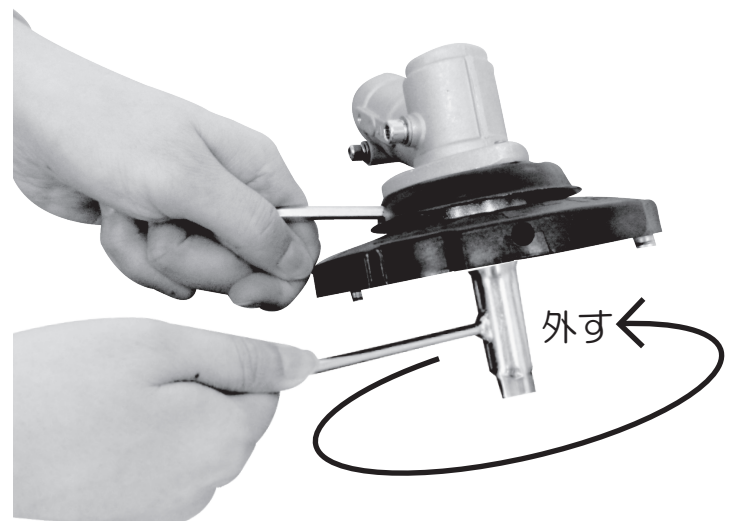
<穴位置が合っている状態>

1. せっちか上部ディスクを回し巻付き防止カバーの穴と刃受け金具の穴とを合わせてください

2. 付属の六角棒レンチ（又は お手持ちのドライバー）を巻付き防止カバーの穴に差し込みディスクを固定します



3. ディスクを固定したままディスク裏側のナットを付属のプラグレンチで外します
※注意：ナットは左ネジ（逆ネジ）です



四方刃専用カッターヘッドの刈払機への取り付け

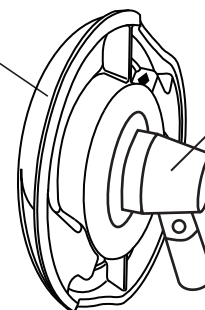
四方刃専用カッターヘッド

刈払機
ギアケース

四方刃専用カッターヘッドを刈払機に取付ける場合は
刈払機取扱説明書にて刈刃交換方法をご確認の上、
お取り付けください。

※刈刃の上下の向きにご注意ください。

※26cc以上のエンジンでご使用ください。



取付参考図

使用上の注意（安全のため必ずお守りください）



- 使用する刈払機の取扱説明書をよく読み、警告・注意を守り安全に作業してください。
- 作業前に本体及び位置調整・締付け状態・割れや欠けなどを確認し、異常が見つかった場合は使用しないでください。
- 草刈り作業は身体を十分に保護できる服装で行ってください。
（長袖の服、長ズボン、長靴、手袋、保護メガネ、防塵マスクなど）
- コードの交換および点検時は必ず刈払機のエンジンを止めてから行ってください。
- 小石・缶・ビンなどにあたると飛散してケガや周囲に損害を与える危険があります。
周囲の状況に十分注意してください。
- 安全の為、10,000回転/分以上の高速回転では使用しないでください。
- 左右のナイロンコードの長さに極端な差があると、バランスが悪くなり大変危険です。
ハサミで切るなどして、左右のナイロンコードの長さを揃えてください。

☆四方刃専用カッターヘッド本体及び交換コードのご購入は
お買い上げ頂いた販売店にてお願いいたします。